

SOUPAPE (IMI) APPAREILS À PRESSION

SECTEUR

Nucléaire

CONTEXTE

Dans le cadre d'installations nucléaires, nous intervenons auprès de clients tels qu'IMI (Groupe NORGREN), dans le cadre de dimensionnements et d'aide à la conception d'organes de sécurité (électrovannes, soupapes, détendeurs, filtres...).

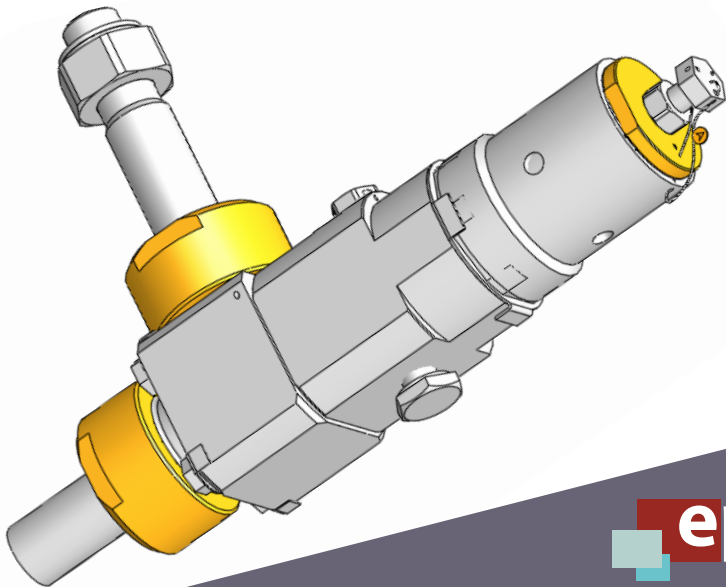
Ces appareils sont soumis principalement à des chocs, des accélérations sismiques ainsi qu'à la pression. Nous recherchons l'opérabilité et/ou l'intégrité de l'organe sécurité, avant, pendant, et après le séisme.

PÉRIMÈTRES CONCERNÉS

- Dimensionnement en pression et validation d'organes de sécurité.
- Gestion du multi-contacts entre les différentes pièces d'appareils.

MISSION EPRI 2+2

- Calculs non linéaires.
- Dimensionnement et validation de corps chaudronnés.



VERROUS TECHNIQUES ET APPORTS

- Problématique rencontrée : la gestion du multi-contacts entre les différentes pièces de l'appareil. En effet, certaines pièces de la soupape ne sont tenues que par des contacts, rendant ainsi les modèles de calculs instables. Pour ces problématiques, le logiciel doit gérer un grand nombre de degrés d'hypostaticité dépendant du nombre de pièces en contact (contact en "Cascade"), ne permettant pas de faire converger les calculs.
- Pour résoudre cette problématique de convergence de calcul (instabilité des modèles), EPRI 2+2 met en oeuvre une phase itérative dont les paramètres principaux sont le type de contact et la définition du maillage. Ceci en nous basant sur notre expérience qui nous permet de présupposer le comportement mécanique individuel ou global des composants de l'appareil.

ACTIONS MISES EN ŒUVRE PAR EPRI 2+2

Dimensionnement en pression et cas de service

- Modèles éléments finis en volumique de l'ensemble des pièces, maillage hexadécimale pour les zones mappées et tétraédriques pour les zones complexes.
- Calcul non linéaire géométrique (prise en compte de contacts ouverts et fermés variables selon le type de chargement), et comportemental (matériaux non linéaire, études élasto-plastiques).
- Tenue des différentes parties de la soupape (corps, capot, raccords, lanterne, ...) et de la boulonnerie (soumise à la pression, aux accélérations sismiques et à de multiples autres variations d'ambiance).

Norme secteur nucléaire

- Calculs suivant la norme RCC-M (règles de conception et de construction des matériels mécaniques des îlots nucléaires REP).

